



Amertat-Group

گروه صنعتی امرتات تولید کننده پروفیل های UPVC

Leo^{win} Prime **Mundo**  **Leowin**
Premier Window systems ■ Time to feel difference Superior Performance 5-chamber UPVC profiles system Perfect design UPVC profiles system



UPVC

Windows & Doors Profiles

Catalogue 2022

**Brilliant windows
for keeping
your children
safe
and
happy**



بسمه تعالی



Amertat-Group

گروه صنعتی امرتات
تولید کننده پروفیل های UPVC

گروه امرتات با حضور جمعی از مدیران آشنا و با تجربه صنعت UPVC کشور، افتتاح و در راستای تامین نیاز پروفیل مصرفی تولید کنندگان در و پنجره دو جداره، آماده ارائه محصولات خود می باشد.

مدیران این شرکت، تاکنون سعی داشته اند تا با خلاقیت و تلاش فراوان در گسترش و تعالی صنعت تولید پروفیل UPVC کشور کوشا باشند و همواره به سوی تکنولوژی های جدید، گام بردارند.

لذا در این راستا اقدام به تهیه قالب اختصاصی و منحصر به شرکت خود و دیگر ملزومات مورد نیاز از بهترین و معتبرترین تولید کنندگان بنام این صنعت، در سطح بین المللی نموده اند.

این شرکت با طراحی ویژه، محصولات خود را با دو برند ماندو **Mundo** پروفیل گرید A با ضخامت جداره بالا و پروفیل لئو وین **Leowin** با کیفیت فوق العاده و مناسب جهت پروژه های اقتصادی، آماده ارائه به بازار نموده است.

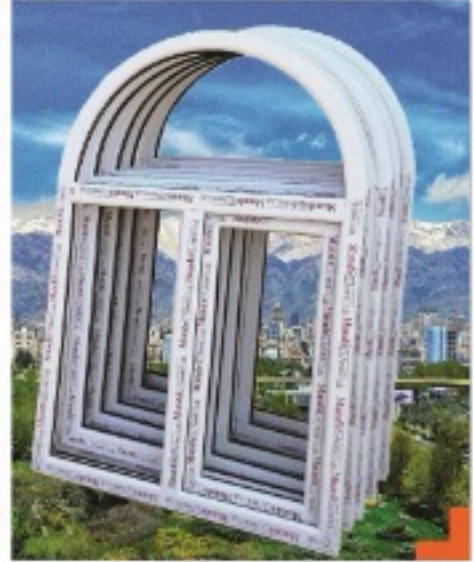
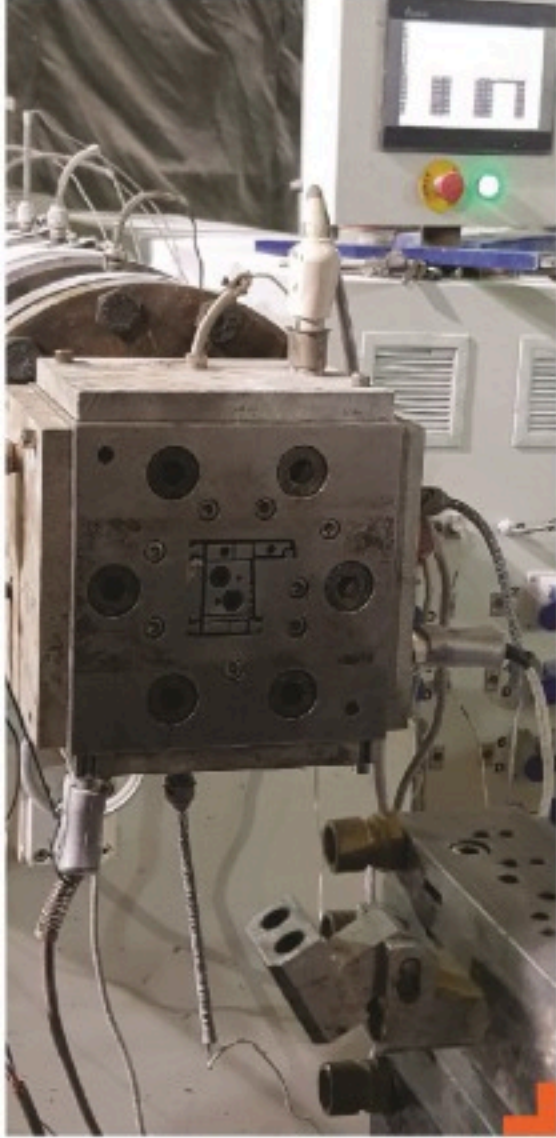
شایان ذکر است هر دو پروفیل مذکور تحت استاندارد رال آلمان RAL-GZ ۷۱۶/۱ بوده و دارای استاندارد ملی ایران با کد ۱۲۲۹۱ می باشند و از سبد کالایی کامل شامل پروفیل لولایی، کشویی تک ریل و جفت ریل، پروفیل بازسازی و لمینت تک رو و دو رو با مغز رنگی بهرمنند می باشد.

همچنین با توجه به نیاز بازار، گروه صنعتی امرتات پروفیل های برند لئو وین خود را با فرمول مخصوص صادراتی تحت برند اقتصادی لئو وین پرایم **LeoPrime** جهت رفاه حال مشتریان محترم با قیمتی بسیار مناسب به بازار عرضه نموده است.

امید است با استعانت از درگاه خداوند متعال و بهره برداری از همه توان و تجربه و استفاده بهینه از ظرفیت و توانمندی های موجود، در ارتقاء کیفی امور در راستای رفع نیازهای شما سروران گرامی در امر تولید در و پنجره UPVC، بتوانیم بهتر از گذشته و با توان بیشتر، خدمتگذار شما همکاران وفادار و گرامی باشیم.

بودیم، هستیم، خواهیم ماند...

● کارخانه تولیدی پروفیل UPVC امرتات



● کنترل کیفیت

گروه صنعتی امرتات با بیش از ۱۲ سال تجربه حضور در صنعت در و پنجره دوجداره عایق و اتخاذ سیاست حضور بلند مدت بر مبنای شعار گروه " بودیم ، هستیم ، خواهیم ماند " کلیه توجه و اهتمام خود را در جهت تولید و عرضه محصولی متناسب با سخت ترین شرایط آب و هوایی کشور در چهارچوب استاندارد های داخلی و بین المللی نموده است .

توجه به تأمین مواد اولیه و استفاده از فرمولاسیون مناسب در کنار آزمایشات سخت گیرانه کنترل کیفیت محصول نهایی منجر به تضمین ۱۰ ساله محصولات گروه صنعتی امرتات تحت پوشش بیمه گردیده است.

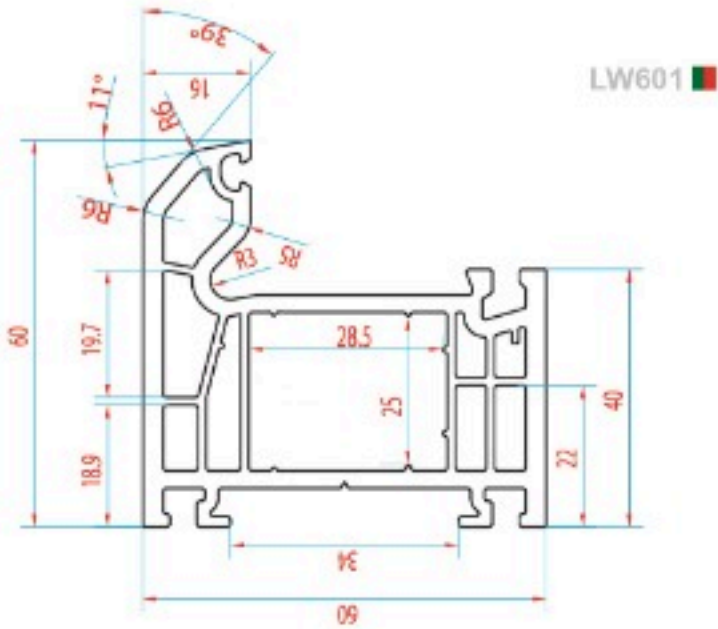


بخشی از مواردی که در آزمایشگاه کنترل کیفیت پروفیل های UPVC تولید شده توسط گروه صنعتی امرتات بررسی می شود عبارتند از پارامتر های ذیل:

- اندازه گیری رطوبت مواد اولیه مصرفی
- سنجش چگالی و آنالیز طرح اختلاط
- آزمایش مقاومت سطح پروفیل در دمای ۱۰- سانتیگراد
- مقایسه ابعاد پروفیل با نقشه های تولید استاندارد قالب ها
- سنجش میزان انقباض و انبساط پروفیل در تغییرات دما
- سنجش میزان استحکام نقطه جوش گوشه ها براساس فرمولاسیون تولید
- سنجش میزان یکدستی سطح ظاهری و رنگ پروفیل
- بررسی میزان انحراف سطح پروفیل از خط راست در واحد طول
- اندازه گیری جرم واحد طول

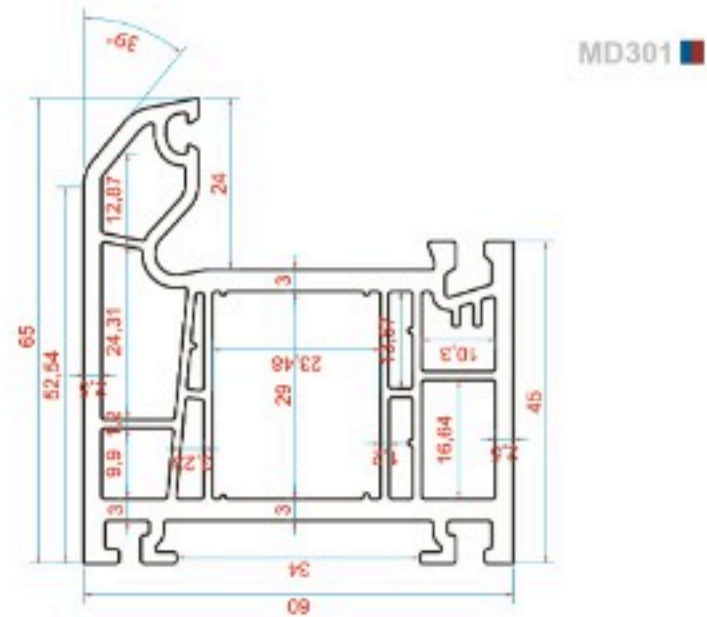


● مقاطع پروفیل گروه امرتات



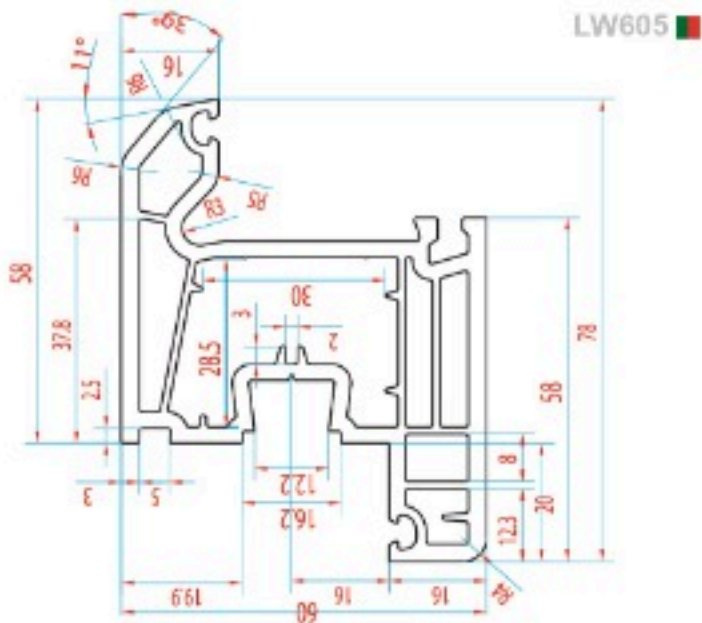
LW601

قاب/Frame
Leowin



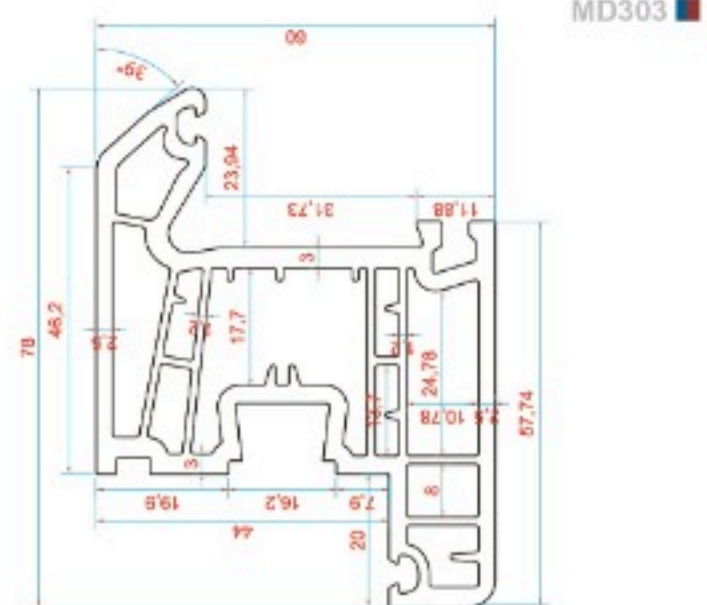
MD301

قاب/Frame
Mundo



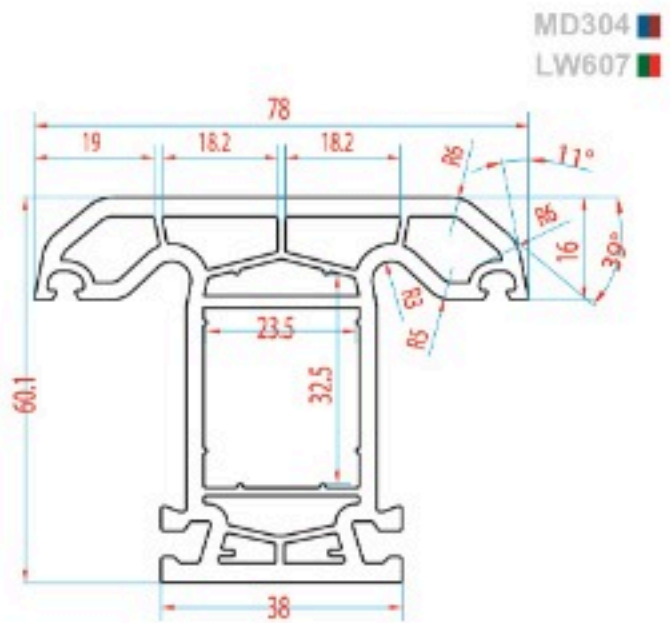
LW605

لنگه پنجره/Sash
Leowin



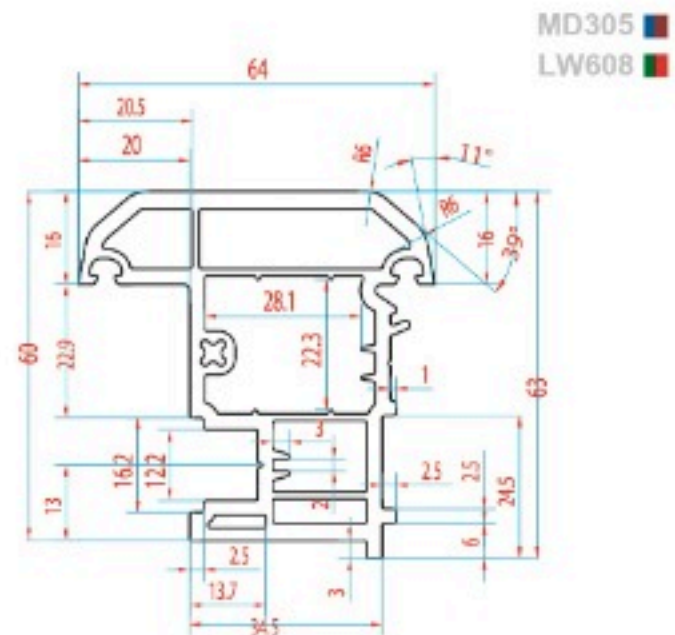
MD303

لنگه پنجره/Sash
Mundo



MD304
LW607

میانی ثابت/Mullion
Leowin Mundo

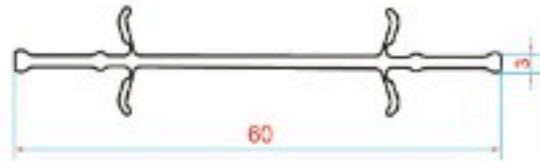


MD305
LW608

میانی متحرک/Overhung
Leowin Mundo

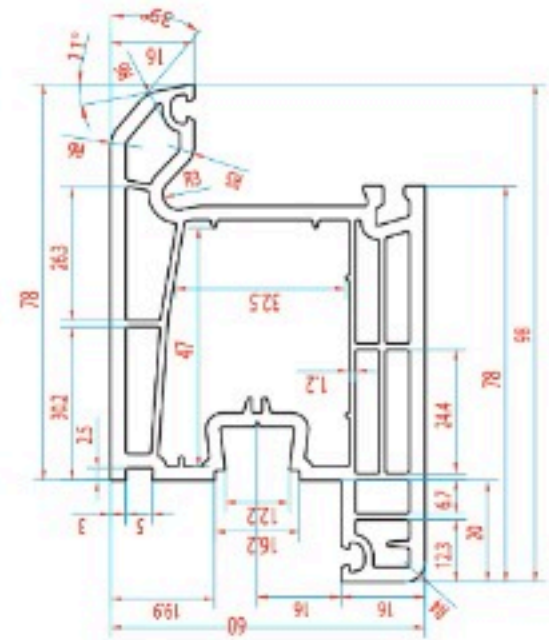
Amertat-UPVC Windows & Doors Profiles Profiles

MD315
LW638



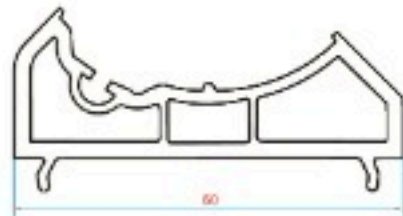
Mini Coupling/اتصال قاب
Leowin Mundo

MD306
LW610



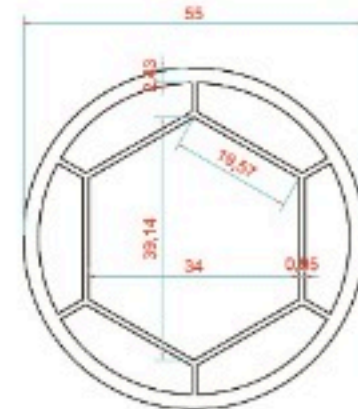
Door Sash/لنگه درب
Leowin Mundo

MD317
LW640



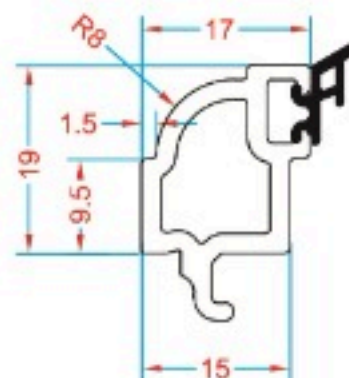
Coupling Adaptor/آداپتور کوپل
Leowin Mundo

MD316
LW639



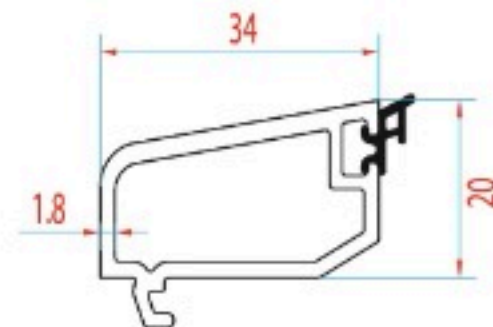
Moveable Coupling/کوپل زاویه ایی
Leowin Mundo

MD310
LW630

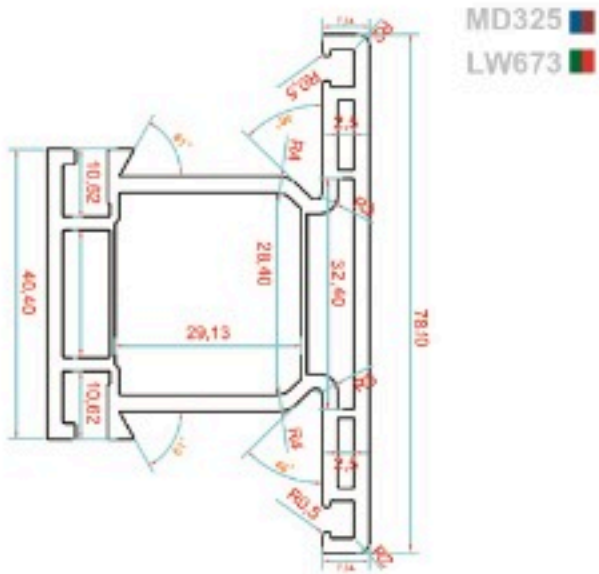


Double Glasshead/زوار دوجداره
Leowin Mundo

MD311
LW631

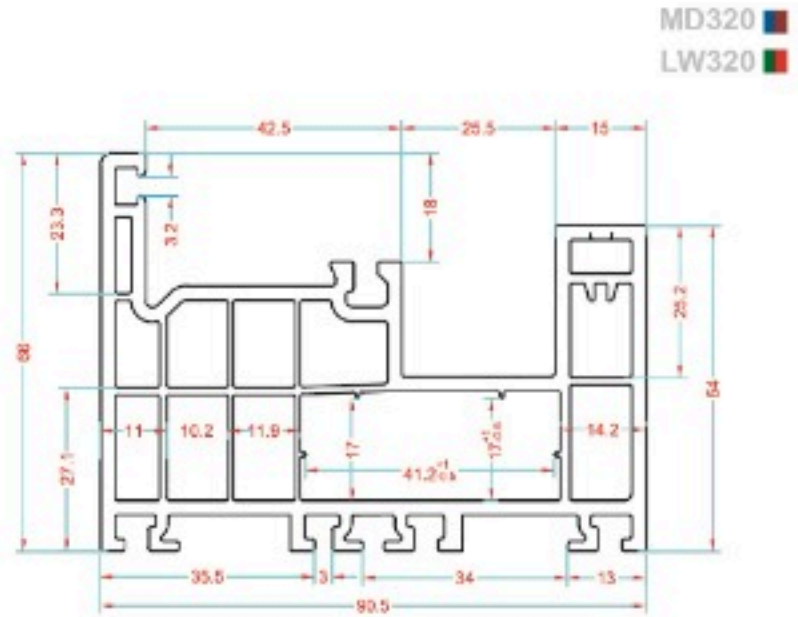


Single Glasshead/زوار تک جداره
Leowin Mundo



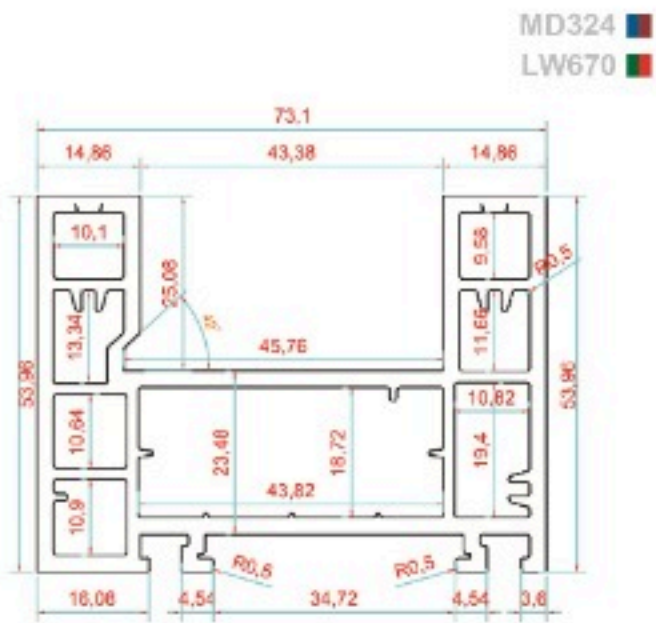
Sliding Mullion / مولیون کشویی

Leowin Mundo



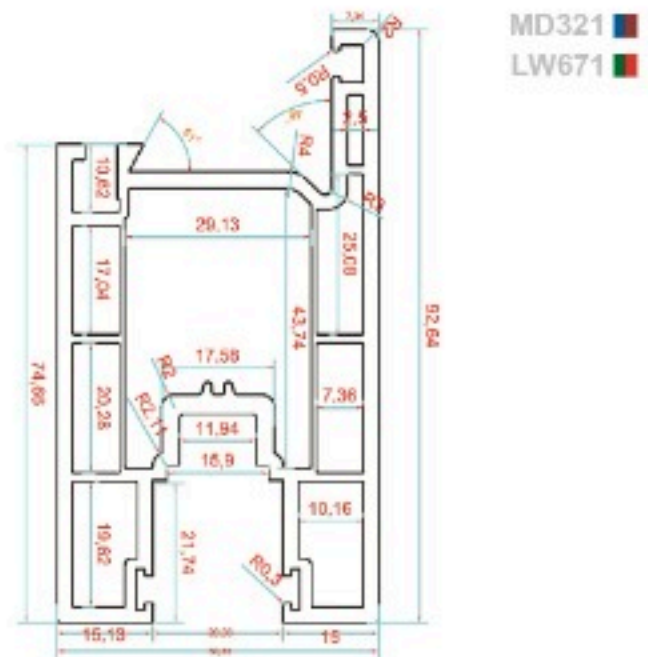
Mono-Rail Sliding Frame / قاب کشویی تک ریل

Leowin Mundo



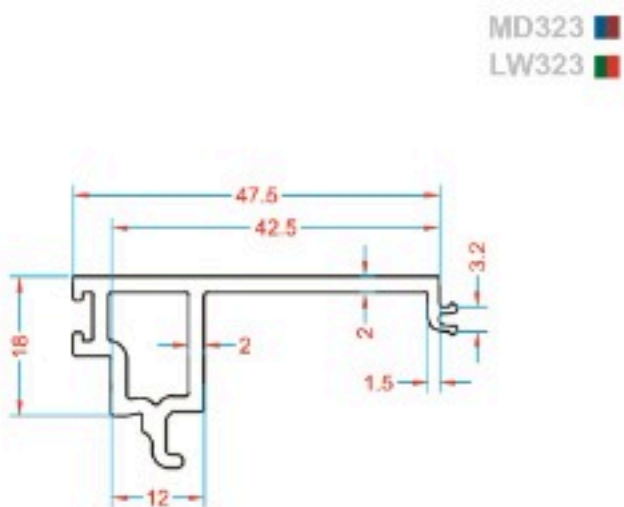
Multi-Slide Frame / قاب کشویی جفت ریل

Leowin Mundo



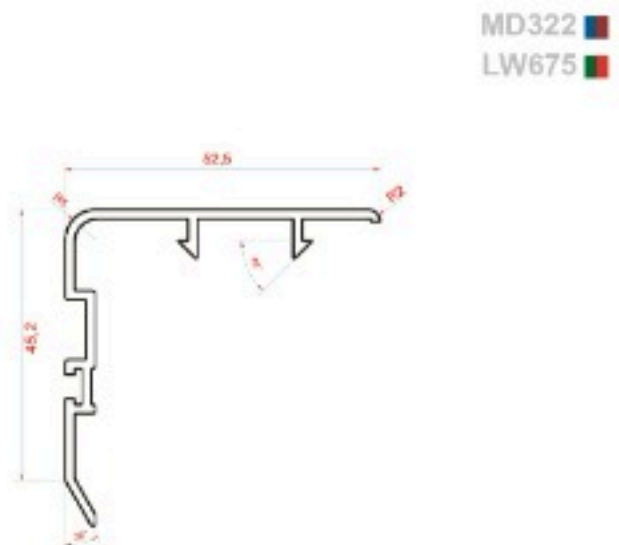
Sliding Sash / لنگه کشویی

Leowin Mundo



Sliding Frame Cover / پوشش قاب کشویی تک ریل

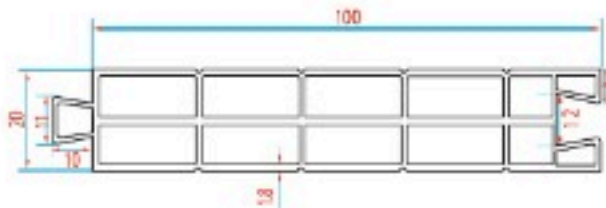
Leowin Mundo



interlock / قفل میانی کشویی

Leowin Mundo

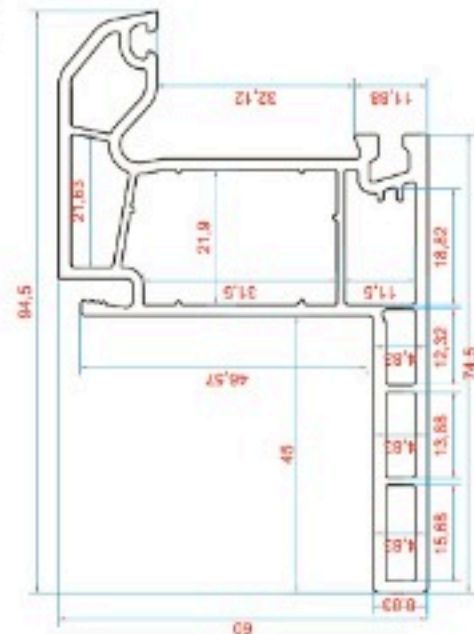
MD314
LW635



پنل ۱۰ سانت / Panel

Leowin Mundo

MD302
LW603



قاب بازسازی / Renovation Frame

Leowin Mundo

Leowin Prime

Premier Window systems ■ Time to feel difference

سری لئوین پرایم منطبق با قالب های لئوین طراحی و تولید شده است، لذا کلیه مقاطع آن مشابه سری لئوین می باشد. همچنین محل قرارگیری پروفیل تقویتی (گالوانیزه) نیز همانند پروفیل لئوین است. لیکن بدلیل فرمولاسیون خاص ارائه پروفیل های مغز رنگی تنها در سری ماندو و لئوین قابل عرضه می باشد.

در ضمن کلیه پروفیل های گروه صنعتی امرتات در رنگ های مختلف و طرح چوب به صورت لمینیت بر اساس درخواست مشتریان محترم قابل سفارش می باشد.

فیلم لمینیت مصرفی از مرغوب ترین مواد موجود در بازار می باشد و کلیه پروفیل های لمینیت در صورت استفاده مناسب دارای ضمانت می باشند



MADE BY
GERMAN TECHNOLOGY



● ضمانت محصولات

گروه تولیدی امرتات با اطمینان کامل از کیفیت محصولات تولیدی مجموعه خود و جهت ارج نهادن و اطمینان خاطر به خریداران این محصولات، تمامی پروفیل های تولیدی خود را به مدت ۱۰ سال ضمانت می نماید.



● گواهی نامه های داخلی و بین المللی

در راستای ارائه بهترین کیفیت و خدمات، گروه تولیدی امرتات مفتخر به اخذ گواهینامه های بین المللی متعددی می باشد تا با قدرت در صنعت UPVC کشور مسیر رشد و نوآوری را طی کرده و شعار مشتری مداری و کیفیت مطلوب را هرچه بیشتر عملی نماید.





Amertat-Group

گروه صنعتی امرتات

تولید کننده پروفیل UPVC

بودیم،

هستیم،

خواهیم ماند ...





UPVC windows and doors profiles



Amertat-Group

گروه صنعتی امرتات

تولید کننده پروفیل های UPVC

تهران، بزرگراه شهید ستاری، خیابان پیامبر مرکزی، پلاک ۸۴، ساختمان امرتات
تلفن: ۰۲۱-۴۴۰ ۲۷۵ ۲۷ ، info@amertat-group.ir

www.amertat-group.ir

